



GAS GRIDDLE



M7FT4GL/M7FT4GR



M7FT6GL/M7FT6GLR



DESCRIZIONE PRODOTTO / PRODUCT DESCRIPTION

Fry-top a gas con piastra liscia, rigata o mista (liscia/rigata) su vano a giorno. Piano spessore 10/10. Il convogliatore di raccolta grassi e residui è posto davanti alla piastra. La piastra è riscaldata da un bruciatore in acciaio inox con fiamma pilota e accensione piezoelettrica. Controllo della temperatura ottenuto per mezzo di un rubinetto di sicurezza con termocoppia, con regolazione progressiva della potenza erogata. Struttura costruita in acciaio inox.

Gas griddle with smooth plate, grooved or mixed (smooth/grooved) on open cabinet. Top thickness 10/10. The collection drawer for fats and residues is located front the plate. The plate is heated by a stainless burner with pilot flame and piezoelectric ignition. Temperature control made by a safety tap with thermocouple, with gradual regulation of the power supplied. Framework made in stainless steel.

CARATTERISTICHE TECNICHE

TECHNICAL CHARACTERISTICS

	M7FT4GL/M7FT4GR	M7FT6GL/M7FT6GLR
Dimensioni / Dimensions	400 x 700 x 900 mm	600 x 700 x 900 mm
Peso netto / Net weight	42 Kg	55 Kg
Altezza regolazione piedini Ø 1"1/2 / Height adjustment of feet Ø 1"1/2	120/160 mm	120/160 mm
Riciclabilità % del peso apparecchio / Recyclability % weight of appliance	98%	98%
Pressione gas / Gas pressure	mbar	mbar
Tipo gas G20-G25* / Type of gas G20-G25*	20/25	20/25
Opzione gas G30-G31* / Gas option G30-G31*	28...30/37	28...30/37
Ø entrata gas / Gas inlet Ø	1/2"	1/2"
Potenza totale gas / Gas total power	4,5 kW	7,0 kW
Consumo G20 20 mbar / Consumption G20 20 mbar	0,476 m ³ /h	0,741 m ³ /h
Indice di protezione all'acqua / Water ingress protection rating	IPX4	IPX4
Vano (neutro) / Recess (neutral)	370 x 615 x 425 mm	570 x 615 x 425 mm
Piastra fry-top / Griddle plate	15,6 dm ²	24,3 dm ²
Dimensioni imballo / Package dimensions	416 x 750 x 1120 mm	616 x 750 x 1120 mm
Peso lordo / Gross weight	47 Kg	61 Kg
Volume / Volume	0,35 m ³	0,52 m ³

* Secondo il paese di destinazione / According to the country of destination

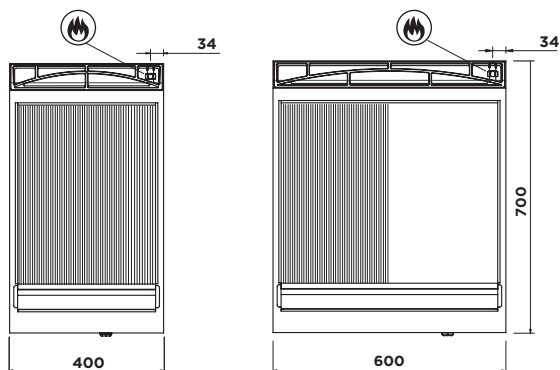
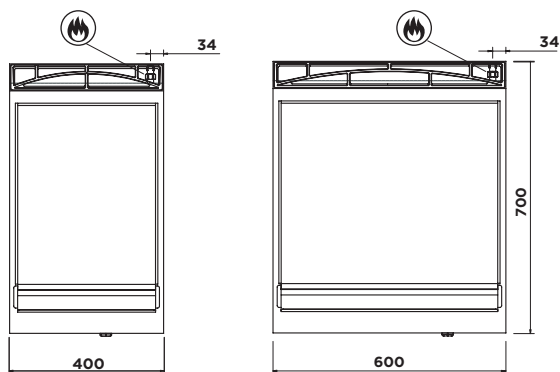
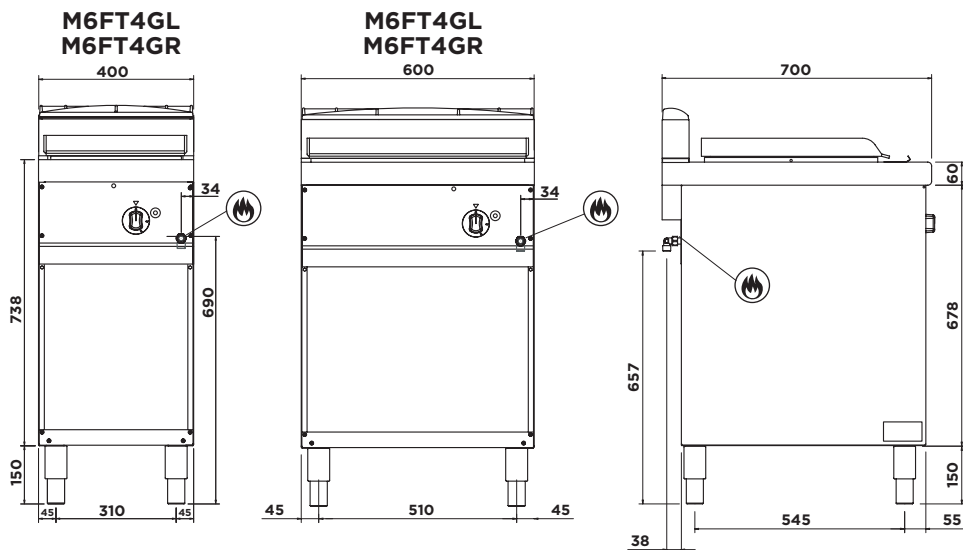
EMME 7

EMME

FRY-TOP GAS



GAS GRIDDLE



MADE IN ITALY

GIGA GRANDI CUCINE

0114 REV 00