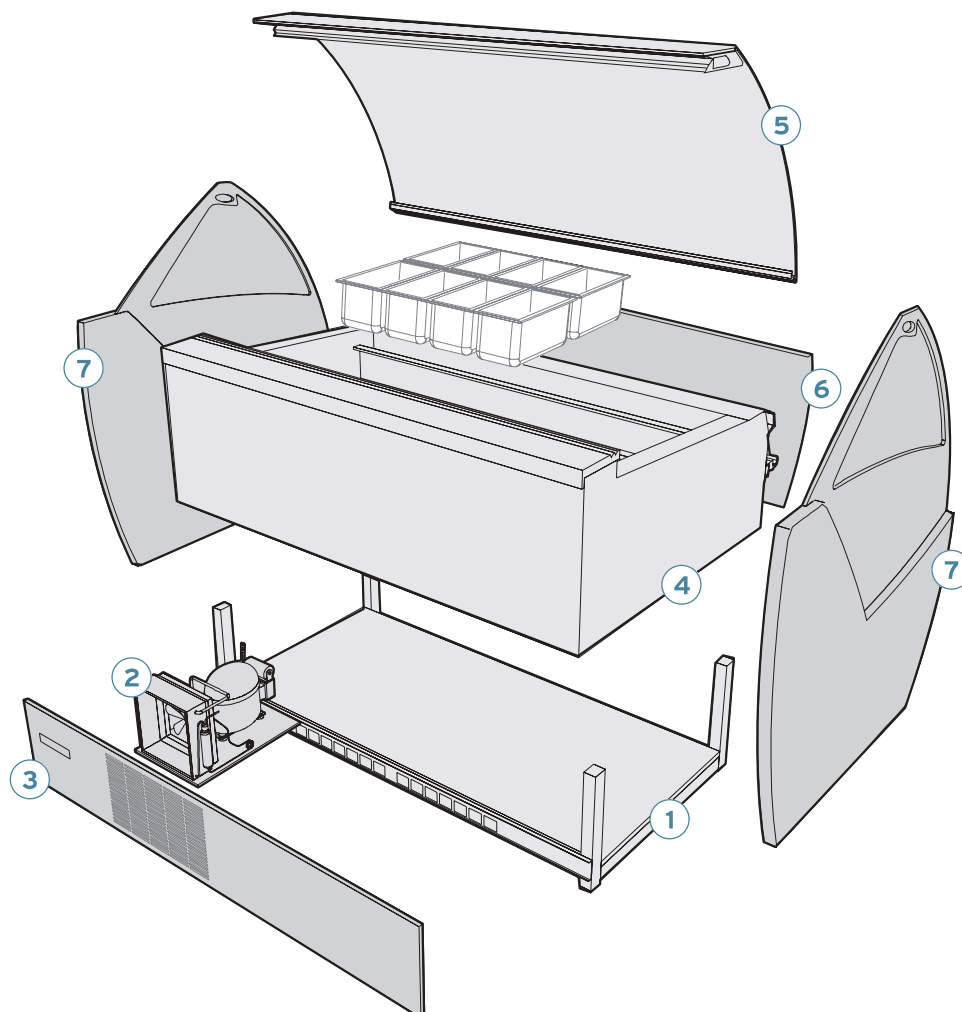


EVÒ



1. **BASAMENTO:** In tubolare.
BASEMENT: Tubular structure.
CHASSIS: En boudin.
UNTERBAU: Rohrstruktur.
BASE: En tubolar.

2. **IMPIANTO DI REFRIGERAZIONE: Evò Gelato:** Unità refrigerante interna con condensazione ad aria (optional ad acqua), compressore semiermetico (380/3/50Hz), con possibilità su richiesta di compressore ermetico (220/1/50 Hz). Sbrinatorio ad inversione di ciclo. Evaporazione automatica dell'acqua di condensa (optional).
Evò Pasticceria Freddo Ventilato: Unità refrigerante interna con condensazione ad aria (optional esterna e ad acqua), compressore ermetico (220/1/50Hz). Evaporatore ventilato. Sbrinatorio automatico a pausa di funzionamento.
REFRIGERATING SYSTEM: Evò Ice cream: Internal refrigerating unit air-cooled (water-cooled as optional), semi-hermetic compressor (380/3/50Hz), possibility of ermetic compressor (220/1/50Hz). Automatic reverse cycle defrosting and automatic evaporation of condense water (optional).
Evò Pastry/Ventilated Refrigeration: ventilated evaporator. Automatic timeoperated defrosting.
EQUIPEMENT DE REFRIGERATION: Evò Glace: Unité réfrigérante interne condensation à air (optional à eau), compresseur semihermetique (380/3/50Hz), possibilité d'avoir compresseur hermetique (220/1/50Hz). Dégivrage automatique et evaporation automatique de l'eau de condensation (en option).
Evò Patisserie: Vitrine pâtisserie Froid Ventilé: avec réserve réfrigérée à compresseur unique, alimentation à soupape.
KÜHLANLAGE: Evò Eisvitrine: Luftgekühltes Innenaggregat (Wasserkühlung verfügbar als Extras). Automatische Abtauung mit Umkehr.
Evò Kuchenvitrine m/Umluftkühlung: ventilierter Verdampfer. Automatische Abtauung mit Zeitschalter.
SISTEMA DE REFRIGERACIÓN: Evò Heladeria: Unidad refrigerante incorporada con condensación por aire (optional por agua). Descongelation automatica. Evaporación automática del agua de condensa (optional). Compressor semi-ermetico (380/3/50Hz), con posibilidad de compresor ermetico (220/1/50Hz).
Evò Pasteleria Frio Ventilado: con evaporador ventilado, ventiladores y transportadores del flujo de aire. Descongelación automática.

3. **QUADRO COMANDI:** Del tipo elettronico con termostato e termometro digitale. Sbrinamento automatico programmabile.
CONTROL BOARD: Electronic, with digital thermometer and thermostat. Programmable electronic defrosting.
TABLEAU DE COMMANDE: Electrique, avec thermostat et thermomètre digital. Dégivrage réglable.
SCHALTTFANEL: Elektronisch, ausgestattet m. Thermostat u. digitalem Thermometer. Programmierbare automatische Abtaugung.
CUADRO DE MANDOS: De tipo electrónico con termostato y termómetro digital. Descongelación automática programable.
4. **PIANALE REFRIGERATO:** In scocca monolitica coibentata in poliuretano espanso ecologico, densità 40/45 Kg/mc. Rivestimento interno ed esterno in acciaio inox.
REFRIGERATED BASIN: Enbloc body with environment-friendly foamed polyurethane insulation, density 40/45 Kg/m3. Internal and external stainless steel overing.
CUVE REFRIGEREE: En monobloc avec une isolation en polyuréthane expansé écologique, densité 40/45 Kg/m3. Revêtement inox.
KÜHLWANNE: Aus einheitlichem Aufbau, Isolierung aus umweltfreundlichem Polyurethanschaum, Dichte 40/45 Kg/m3. Innen- und Aussenedelstahlbekleidung.
CUBETA REFRIGERADA: Con armazón monolítico, cohibentado en poliuretano dilatado ecológico, densidad 40/45 Kg/m3. Revestimiento interno y externo lado puertas, en acero inox.
5. **CASTELLO VETRI:** Vetro frontale singolo temperato riscaldati apribili verso l'alto. Spalle riscaldate. Plafoniera di illuminazione al LED sul tettino. Chiusura posteriore con tendine.
SET OF GLASSES: Single, tempered heated front glass openable upwards. Heated side glasses. LED lighting on the top. Rear closure with rolled curtain.
VITRES: Vitre pas double frontale trempée et rchauffé ouvrable vers le haut. Vitres laterals rchauffée. Plafonnier au LED et sur le «chapeau». Fermeture arrière par rideau.
GLASAUFBAU: Einzelne gehärtete geheizte Frontscheibe nach oben aufklappbar. Geheizte Endseitengläser. LED Beleuchtung bei Oberglas. Nachtdeckung durch Rolleau.
GRUPO VIDRIOS: Vidrios frontales individuales templados calentados que se pueden abrir hacia arriba. Vidrios laterales calentados. Lámpara de iluminación al LED sobre el techo y sobre las repisas de exposición. Cierre posterior con cortinilla autoenvolvente.
6. **PANNELLO FRONTALE:** Colore standard RAL 9001 (compreso).
FRONT PANEL: Standard color RAL 9001 (included).
PANNEAU AVANT : Couleur standard RAL 9001 (inclus).
VORDERSEITE: Standard-Farbe RAL 9001 (inbegriffen).
PANEL FRONTAL: Color estándar RAL 9001 (incluido).
7. **SPALLE TERMINALI:** Colore standard RAL 9001 (compreso).
END SIDE PANELS: Standard color RAL 9001 (included).
PANNEAUX LATERAL : Couleur standard RAL 9001 (inclus).
END SEINTEIL: Standard-Farbe RAL 9001 (inbegriffen).
PANELS LATERAL: Color estándar RAL 9001 (incluido).

EVÒ	Temperatura di esercizio Working temperature Température de service Betriebs-temperatur Temperatura de ejercicio	Resa Cooling cap. Rendement Kälteleistung Rendimiento	Alimentazione elettrica Electric supply Alimentation Speisung Alimentación eléctrica	Potenza assorbita Max power input Puissance abs. Anschlusswert Potencia abs.	Peso netto Net weight Poids net Nettogewicht Peso neto
RVS 2M	+4/+6°C	1100	230/1/50	900	230
RVS 3M	+4/+6°C	1290	230/1/50	1000	290
RVS 4M	+4/+6°C	1630	230/1/50	1250	330
G6 ERM.	+4/+6°C	1550	230/1/50	1480	350
G9 ERM.	+4/+6°C	1700	230/1/50	1780	410
G12 ERM.	+4/+6°C	1950	230/1/50	1970	470
G6 SEMERM.	-18/-20°C	1550	400/3/50	1455	350
G9 SEMERM.	-18/-20°C	1700	400/3/50	1765	410
G12 SEMERM.	-18/-20°C	1950	400/3/50	1970	470

N.B.: La temperatura di esercizio è riferita a condizioni ambientali di: +27°C/60% UR
N.B.: The working temperature refers to the following environmental conditions: +27°C/60% Relative Humidity
N.B.: La température de service se réfère à de conditions ambiante : + 27°C/60% UR
N.B.: Betriebstemperatur bezieht sich auf folgende Umweltbedingungen: +27°C/60% Relative Feuchtigkeit
N.B.: La temperatura de ejercicio se refiere a condiciones ambientales de: +27°C/60% UR